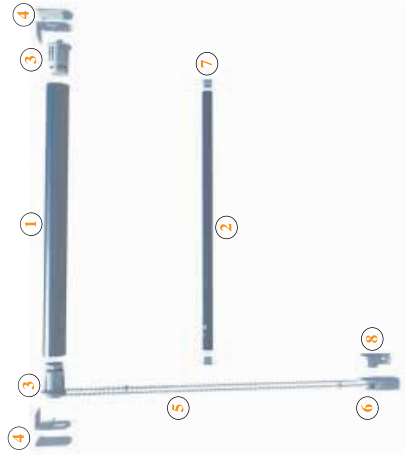


Rouleaux

Vue Éclatée



- 1 - Barre d'enroulement
- 2 - Profil caché
- 3 - Jeu de commande et pointe
- 4 - Jeu de supports NL
- 5 - Bague chaîne
- 6 - Contrepois chaîne
- 7 - Bouchon profil caché
- 8 - Mécanisme de Sécurité

Installation

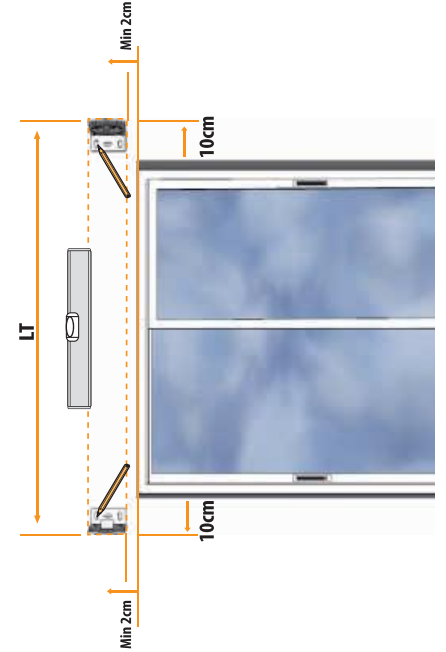


FACE

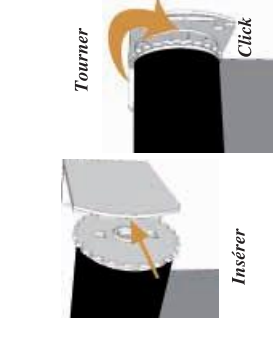
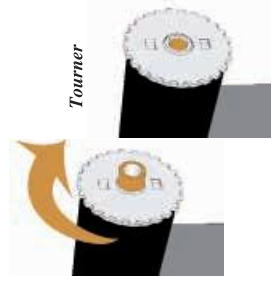
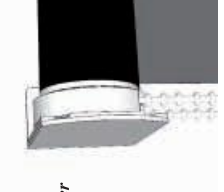
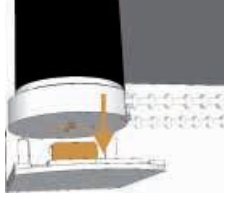
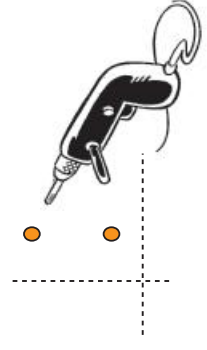
PLAFOND

ENTRE MURS

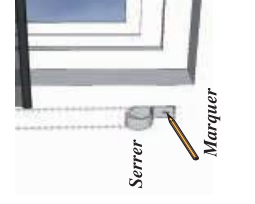
Prise de Mesure



Percer et Cheviller



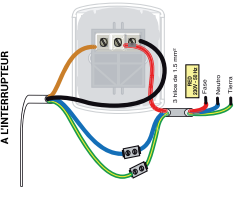
Percer



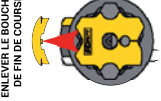
MOTORISATION



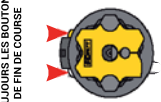
CONNECTEZ LE MOTEUR A L'INTERRUPTEUR



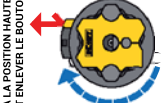
ENLEVER LE BOUCHON DE FIN DE COURSE



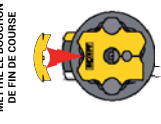
TOUJOURS LES BOUTONS DE FIN DE COURSE



PORTER LE STORE A LA POSITION HAUTE ET ENLEVER LE BOUCHON



METTRE LE BOUCHON DE FIN DE COURSE



Vérification du sens de rotation

Appuyer simultanément montée et descente



Changer le sens de rotation

Appuyer "my"



Réglage des fins de courses

Appuyer simultanément "my" et descente



Mémoriser

Appuyer "my"



Programmer

Appuyer le bouton arrière



Click-Click

Click-Click

Click-Click

Click-Click